

## Información para NOM, o Norma Oficial Mexicana

La información que se proporciona a continuación aparecerá en los dispositivos que se describen en este documento, en conformidad con los requisitos de la Norma Oficial Mexicana (NOM):

### Importador:

Dell México S.A. de C.V.  
Paseo de la Reforma 2620 - Piso 11.º  
Col. Lomas Altas  
11950 México, D.F.

Número de modelo reglamentario: P29G

Voltaje de entrada: 100 a 240 VCA

Corriente de entrada (máxima): 1,30 A

Frecuencia de entrada: De 50 a 60 Hz

Corriente nominal de salida: 2,31 A

Voltaje nominal de salida: 19,50 VCC

Para obtener información detallada, lea la información sobre seguridad que se envió con el equipo. Para obtener información adicional sobre prácticas recomendadas de seguridad, consulte [dell.com/regulatory\\_compliance](http://dell.com/regulatory_compliance).

© 2011–2012 Dell Inc.

Dell™, the DELL logo, and XPS™ are trademarks of Dell Inc. Windows® is either a trademark or registered trademark of Microsoft Corporation in the United States and/or other countries.

Regulatory model: P29G | Type: P29G001/P29G002

Computer model: XPS L321X/XPS L322X

© 2011–2012 Dell Inc.

Dell™, logo DELL i XPS™ są znakami towarowymi firmy Dell Inc. Windows® jest znakiem towarowym lub zastrzeżonym znakiem towarowym firmy Microsoft Corporation w Stanach Zjednoczonych i/lub innych krajach.

Model: P29G | Typ: P29G001/P29G002

Model komputera: XPS L321X/XPS L322X

© Dell Inc., 2011-2012

Dell™, логотип DELL и XPS™ являются зарегистрированными товарными знаками корпорации Dell Inc. Windows® является товарным знаком или зарегистрированным товарным знаком корпорации Майкрософт в США и/или других странах.

Нормативный номер модели: P29G | Тип: P29G001/P29G002

Модель компьютера: XPS L321X/XPS L322X

© 2011–2012 Dell Inc.

Dell™, DELL logosu ve XPS™, Dell Inc.'in ticari markalarıdır. Windows® , Microsoft Corporation'ın ABD'deki ve/veya diğer ülkelerdeki ticari markası veya tescilli ticari markasıdır.

Tescilli model: P29G | Tür: P29G001/P29G002

Bilgisayar modeli: XPS L321X/XPS L322X

© 2011–2012 Dell Inc.

Dell™, the DELL logo, and XPS™ are trademarks of Dell Inc. Windows® is either a trademark or registered trademark of Microsoft Corporation in the United States and/or other countries

דגם תקינה: P29G | סוג: P29G001/P29G002

דגם מחשב: XPS L321X/XPS L322X

## More Information

To learn about the features and advanced options available on your laptop, click **Start**→ **All Programs**→ **Dell Help Documentation** or go to [support.dell.com/manuals](http://support.dell.com/manuals).

To contact Dell for sales, technical support, or customer service issues, go to [dell.com/ContactDell](http://dell.com/ContactDell). Customers in the United States can call 800-WWW-DELL (800-999-3355).

## Więcej informacji

Aby dowiedzieć się o zaawansowanych funkcjach i opcjach laptopa, kliknij kolejno opcje **Start**→ **Wszystkie programy**→ **Dell Help Documentation** lub odwiedź stronę WWW pod adresem [support.dell.com/manuals](http://support.dell.com/manuals).

Aby skontaktować z firmą Dell w sprawie sprzedaży, pomocy technicznej lub obsługi klienta, odwiedź stronę WWW pod adresem [dell.com/ContactDell](http://dell.com/ContactDell). Klienci w Stanach Zjednoczonych mogą dzwonić pod numer telefonu 800-WWW-DELL (800-999-3355).

## Дополнительная информация

Чтобы получить сведения о функциях и дополнительных возможностях портативного компьютера, щелкните **Пуск**→ **Все программы**→ **Dell Help Documentation (Справочная документация Dell)** или посетите веб-сайт [support.dell.com/manuals](http://support.dell.com/manuals).

Если вы хотите обратиться в корпорацию Dell по вопросам сбыта, технической поддержки или обслуживания пользователей, перейдите на веб-страницу [dell.com/ContactDell](http://dell.com/ContactDell). Если вы находитесь в США, позвоните нам по номеру 800-WWW-DELL (800-999-3355).

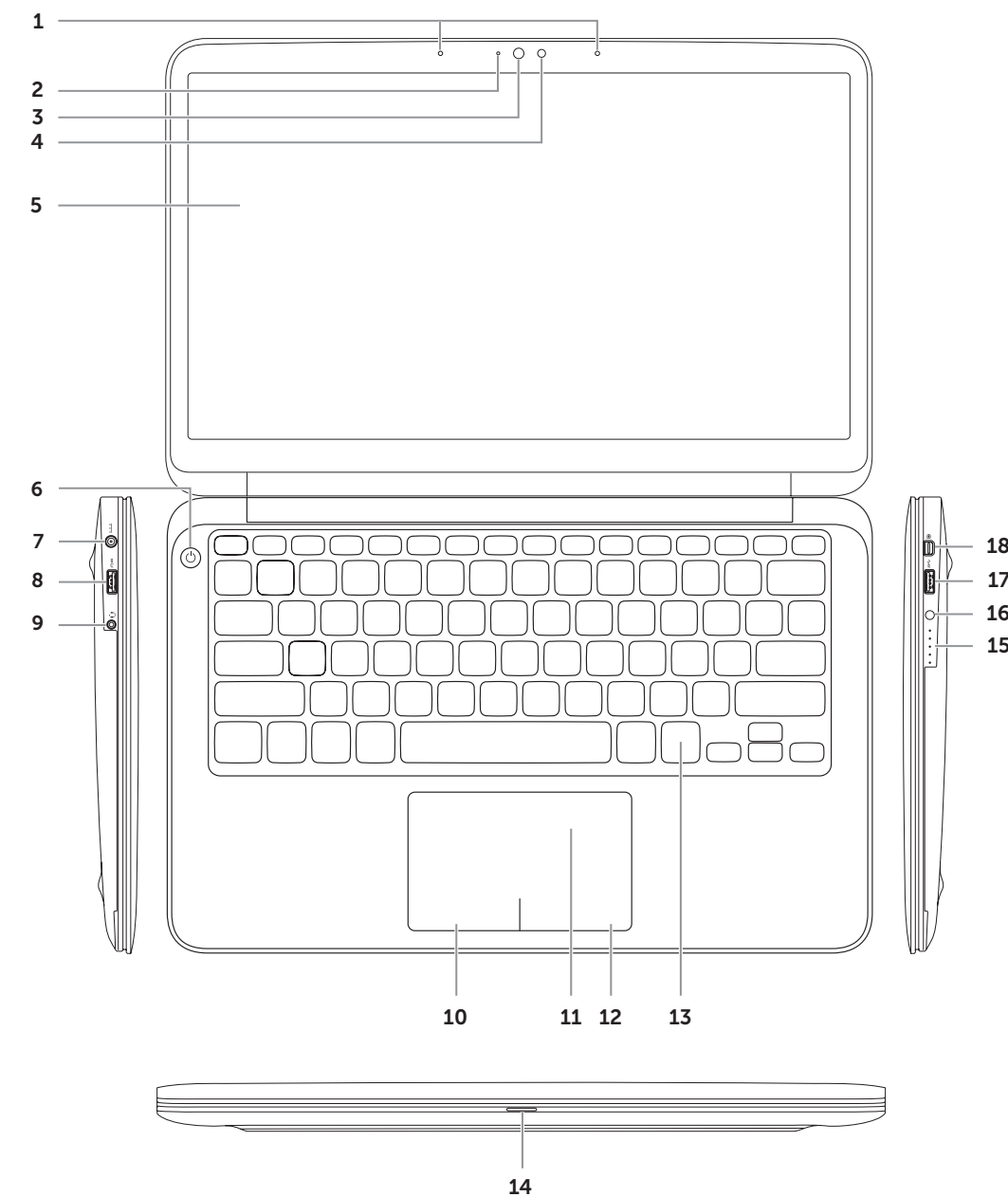
## Daha Fazla Bilgi

Dizüstü bilgisayarınızda mevcut özellikler ve gelişmiş seçeneklere ilişkin bilgi edinmek için **Başlat**→ **Tüm Programlar**→ **Dell Yardım Belgeleri** öğelerini tıklatın veya [support.dell.com/manuals](http://support.dell.com/manuals) adresini ziyaret edin.

Satış, teknik destek veya müşteri servisi konularında Dell'e başvurmak için [dell.com/ContactDell](http://dell.com/ContactDell) adresini ziyaret edin. ABD'deki müşterilerimiz 800-WWW-DELL (800-999-3355) numaralı telefonu arayabilir.

# Computer Features

Funkcje komputera | Элементы компьютера | Bilgisayar Özellikleri | תכונות המחשב



- |                            |   |                               |
|----------------------------|---|-------------------------------|
| 1. Digital microphones (2) | 8. USB 2.0 port with PowerShare (XPS L321X) | 13. Backlit keyboard          |
| 2. Camera-status light     | 9. USB 3.0 port with PowerShare (XPS L322X) | 14. Power-indicator light     |
| 3. Camera                  | 10. Headphone/Microphone combo port         | 15. Battery-status lights (5) |
| 4. Ambient-light sensor    | 11. Left-click area                         | 16. Battery-status button     |
| 5. Display                 | 12. Touchpad                                | 17. USB 3.0 port              |
| 6. Power button            |   | 18. Mini-DisplayPort          |
| 7. Power-adapter port      |   |                               |

- |                                  |  |  |
|----------------------------------|--|--|
| 1. Mikrofony cyfrowe (2)         | 8. Port USB 2.0 z technologią PowerShare (XPS L321X) | 12. Obszar kliknięcia prawym przyciskiem |
| 2. Lampka stanu kamery           | 9. Port USB 3.0 z technologią PowerShare (XPS L322X) | 13. Podświetlana klawiatura              |
| 3. Kamera                        | 10. Gniazdo wielofunkcyjne słuchawek/mikrofonu       | 14. Lampka zasilania                     |
| 4. Czujnik oświetlenia otoczenia | 11. Obszar kliknięcia lewym przyciskiem              | 15. Lampki stanu akumulatora (5)         |
| 5. Wyświetlacz                   | 12. Panel dotykowy                                   | 16. Przycisk stanu akumulatora           |
| 6. Przycisk zasilania            |  | 17. Port USB 3.0                         |
| 7. Gniazdo zasilacza             |  | 18. Mini-DisplayPort                     |

- |  |   |   |
|--|---|---|
| 1. Цифровые микрофоны (2)  | Разъем USB 3.0 с поддержкой технологии PowerShare (XPS L322X) | 13. Клавиатура с подсветкой               |
| 2. Индикатор состояния камеры                                    | 9. Комбинированный разъем наушников/микрофона                 | 14. Индикатор питания                     |
| 3. Камера  | 10. Область для нажатия левой кнопки                          | 15. Индикаторы состояния аккумулятора (5) |
| 4. Датчик внешнего освещения                                     | 11. Тачпад  | 16. Кнопка состояния аккумулятора         |
| 5. Дисплей   | 12. Область для нажатия правой кнопки                         | 17. Порт USB 3.0                          |
| 6. Кнопка питания  |   | 18. Mini-DisplayPort                      |
| 7. Порт адаптера питания   |   |   |
| 8. Разъем USB 2.0 с поддержкой технологии PowerShare (XPS L321X) |   |   |

- |                                   |  |                                 |
|-----------------------------------|--|---------------------------------|
| 1. Dijital mikrofonlar (2)        | 8. PowerShare özellikli USB 2,0 bağlantı noktası (XPS L321X) | 13. Arkadan aydınlatmalı klavye |
| 2. Kamera durum ışığı             | 9. PowerShare özellikli USB 3,0 bağlantı noktası (XPS L322X) | 14. Güç gösterge ışığı          |
| 3. Kamera                         | 10. Kulaklık/Mikrofon birleşik bağlantı noktası              | 15. Pil durumu ışıkları (5)     |
| 4. Ortam ışığı algılayıcı         | 11. Sol tıklatma alanı                                       | 16. Pil durumu düğmesi          |
| 5. Ekran                          | 12. Dokunmatik yüzey   | 17. USB 3,0 bağlantı noktası    |
| 6. Güç düğmesi                    |  | 18. Mini-DisplayPort            |
| 7. Güç - adaptör bağlantı noktası |  |                                 |

- |                             |  |                           |
|-----------------------------|--|---------------------------|
| 1. מיקרופונים דיגיטליים (2) | 8. יציאת USB 2.0 עם PowerShare (XPS L321X) | 14. נורית מחוון ההפעלה    |
| 2. נורית מצב מצלמה          | 9. סע USB 3.0 תאיצי PowerShare (XPS L322X) | 15. נוריות מצב הסוללה (5) |
| 3. מצלמה                    | 10. יציאה משולבת לאוזניות/מיקרופון         | 16. לחצן מצב הסוללה       |
| 4. חיישן תאורת סביבה        | 11. אזור לחיצה שמאלית                      | 17. יציאת USB 3.0         |
| 5. צג                       | 12. משטח מגע                               | 18. Mini-DisplayPort      |
| 6. לחצן הפעלה               | 13. אזור לחיצה ימנית                       |                           |
| 7. יציאת מתאם זרם           | 14. מקלדת עם תאורה אחורית                  |                           |

## מידע נוסף

לקבלת מידע נוסף על התכונות והאפשרויות הנוספות הזמינות במחשב הנייד שלך, לחץ על התחל ← כל התוכניות ← תיעוד העזרה של Dell או עבור אל [support.dell.com/manuals](http://support.dell.com/manuals).

לפנייה אל Dell במחשאי מכירות, תמיכה טכנית או שירות לקוחות, עבור אל [dell.com/ContactDell](http://dell.com/ContactDell). לקוחות בארה"ב יכולים להתקשר למספר 800-WWW-DELL (800-999-3355).



Printed in China.

2012 - 06

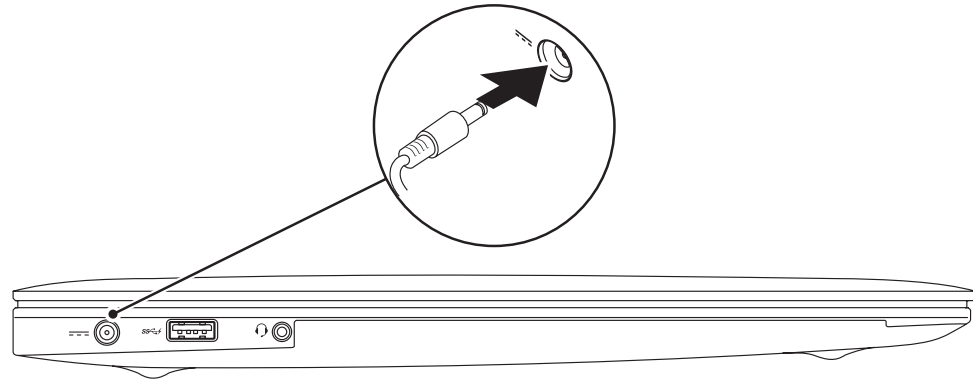


# Quick Start

Skrócona instrukcja obsługi | Краткое руководство | Hızlı Başlat | הפעלה מהירה

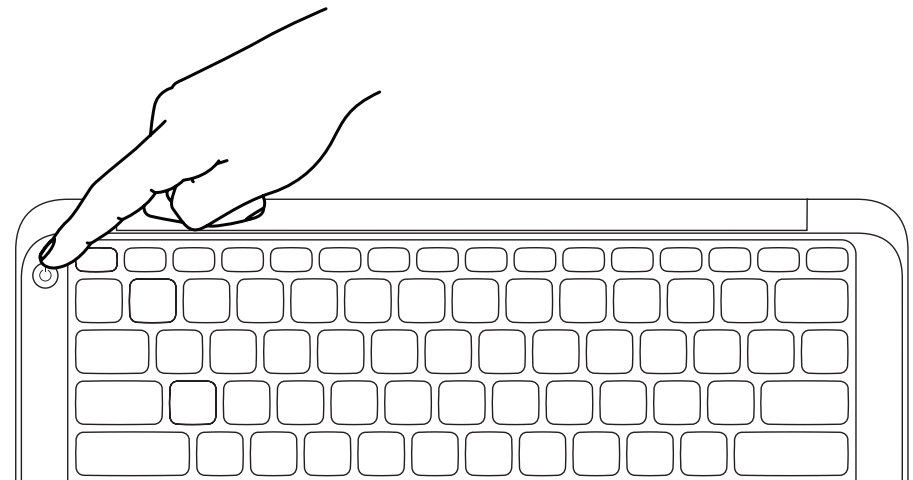
## 1 Connect the power adapter

Podłączenie zasilacza | Подключите адаптер питания  
Güç adaptörünü bağlayın | חבר את מתאם הזרם



## 2 Press the power button

Naciśnij przycisk zasilania | Нажмите кнопку питания  
Güç düğmesine basın | לחץ על לחצן ההפעלה



## 3 Complete Windows Setup

Zakończ konfigurację systemu Windows | Завершите настройку Windows  
Windows kurulumunu tamamlayın | השלם את ההגדרה של Windows



### Record your Windows password here

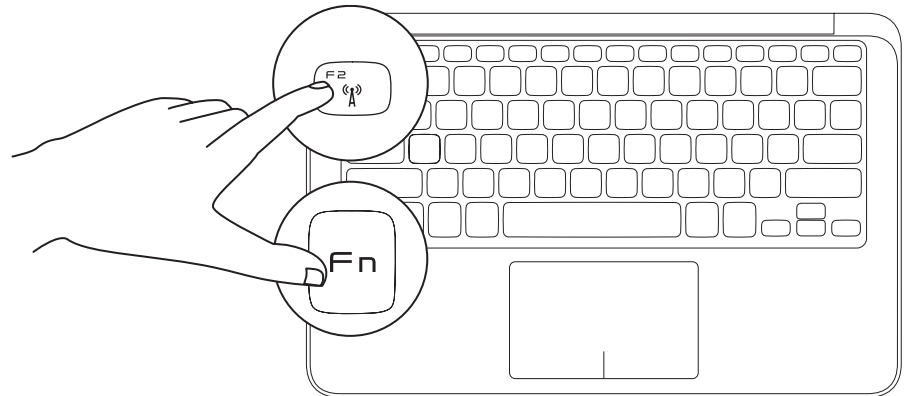
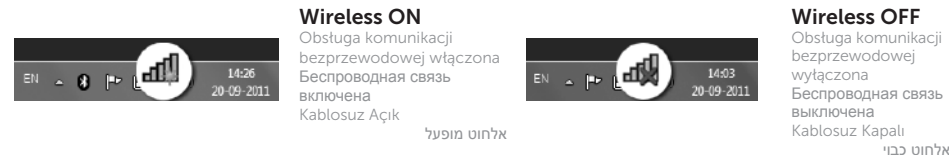
**NOTE:** Do not use the @ symbol in your password

Zapisz hasło systemu Windows tutaj  
**UWAGA:** Hasło nie może zawierać symbolu @.  
Сюда необходимо записать пароль Windows  
**ПРИМЕЧАНИЕ.** Не используйте в пароле символ @  
Windows parolanızı buraya kaydedin  
**NOT:** Parolanızda @ sembolünü kullanmayın

הזן את סיסמת Windows כאן  
**הערה:** אין להשתמש בסמל @ בסיסמה

## 4 Check wireless status

Sprawdź stan komunikacji bezprzewodowej | Проверьте состояние беспроводных сетей  
Kablosuz durumunu kontrol edin | בדוק את מצב האלחוט



# Function Keys

Klawisze funkcyjne | Функциональные клавиши | İşlev Tuşları | מקשי פונקציה

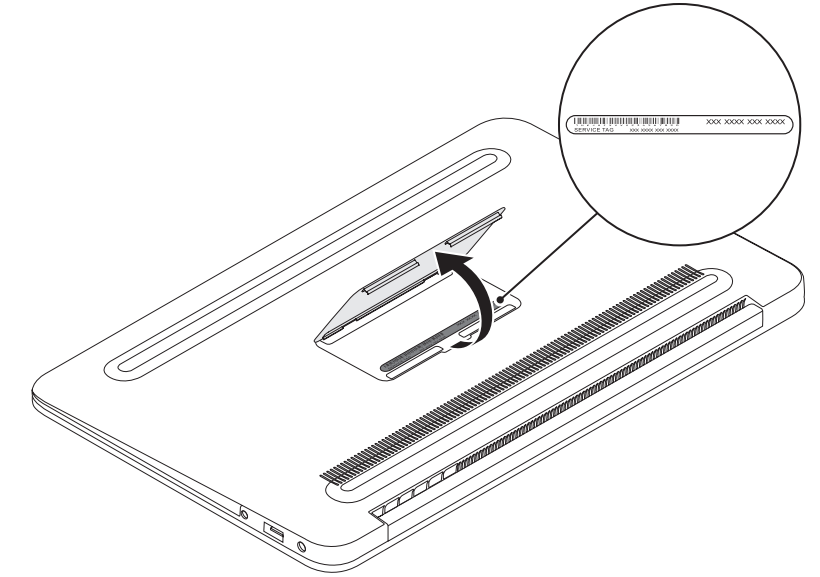
	Switch to external display	Przełączenie na wyświetlacz zewnętrzny Переключиться на внешний дисплей Harici ekrana geçeri מעבר לצג חיצוני
	Turn off/on wireless	Włączenie/wyłączenie komunikacji bezprzewodowej Выключить или включить беспроводную связь Kablosuzu kapatır/açar   הפעלת/כיבוי אלחוט
+	Show battery meter	Wyświetlenie wskaźnika akumulatora Показать индикатор батареи Pil ölçeri gösterir   הגנת מד הסוללה
+	Decrease brightness	Zmniejszenie jasności   Уменьшить яркость Parlaklığı azaltır   הפחתת הבהירות
+	Increase brightness	Zwiększenie jasności   Увеличить яркость Parlaklığı artırır   הגברת הבהירות
+	Toggle keyboard backlight	Przełączenie podświetlenia klawiatury Включить или выключить подсветку клавиатуры Klavye arka ışığını açip kapatır הפעלה או כיבוי של התאורה האחורית של המקלדת
	Play previous track or chapter	Odtwarzanie poprzedniego utworu lub rozdziału Воспроизвести предыдущую дорожку или главы Önceki şarkı ya da bölümü çalar הפעלת הרצועה הקודמת או הפרק הקודם
	Play/Pause	Odtwarzanie/pauza   Воспроизведение/pauza Oynat/Duraklat   הפעלה/השהייה
+	Play next track or chapter	Odtwarzanie następnego utworu lub rozdziału Воспроизвести следующую дорожку или главы Sonraki şarkı ya da bölümü çalar הפעלת הרצועה הבאה או הפרק הבא
+	Decrease volume level	Zmniejszenie poziomu głośności Уменьшить уровень громкости Ses seviyesini düşürür הפחתת עוצמת הקול
+	Increase volume level	Zwiększenie poziomu głośności Увеличить уровень громкости Ses seviyesini yükseltir הגברת עוצמת הקול
	Mute volume	Wyciszenie dźwięku   Выключить звук Sesi kapatma   השתקת הקול

# Before You Contact Support

Przed skontaktowaniem się z pomocą techniczną | Перед обращением в службу поддержки  
Teknik Desteği Aramadan Önce | לפני יצירת קשר עם התמיכה

## Locate your Service Tag and Regulatory Label

Znajdź kod Service Tag | Найдите свою метку обслуживания/этикетку регулятивных органов  
Servis Etiketinizi ve Düzenleyici Etiketinizi yerleştirin | אתר את תג השירות ואת תווית התקינה



## Record your Service Tag here

Zapisz kod Service Tag tutaj | Сюда необходимо записать метку обслуживания  
Servis Etiketinizi buraya kaydedin | הזן את תג השירות כאן